

**НАЦІОНАЛЬНИЙ УНІВЕРСИТЕТ «ЛЬВІВСЬКА ПОЛІТЕХНІКА»**  
**ВІДОКРЕМЛЕНИЙ СТРУКТУРНИЙ ПІДРОЗДІЛ**  
**«ФАХОВИЙ КОЛЕДЖ ІНФОРМАЦІЙНИХ ТЕХНОЛОГІЙ**  
**НАЦІОНАЛЬНОГО УНІВЕРСИТЕТУ «ЛЬВІВСЬКА ПОЛІТЕХНІКА»**

(повне найменування вищого навчального закладу)

**Телекомунікаційних та комп'ютерних технологій**

# КУРСОВИЙ ПРОЕКТ

з Телекомунікаційні та комп'ютерні мережі  
(назва дисципліни)

на тему: Проектування локальної комп'ютерної мережі

Студента (ки) IV курсу ТК-41 групи  
Галузь знань 17  
спеціальності 172

Черьомухін Р.О.

(прізвище та ініціали)

Керівник Пелещак Б.М.

(посада, вчене звання, науковий ступінь, прізвище та ініціали)

Національна шкала \_\_\_\_\_  
Кількість балів: \_\_\_\_\_ Оцінка: ECTS \_\_\_\_\_

Члени комісії \_\_\_\_\_  
(підпис) (прізвище та ініціали)  
\_\_\_\_\_  
(підпис) (прізвище та ініціали)  
\_\_\_\_\_  
(підпис) (прізвище та ініціали)

**НАЦІОНАЛЬНИЙ УНІВЕРСИТЕТ «ЛЬВІВСЬКА ПОЛІТЕХНІКА»  
ВІДОКРЕМЛЕНИЙ СТРУКТУРНИЙ ПІДРОЗДІЛ  
«ФАХОВИЙ КОЛЕДЖ ІНФОРМАЦІЙНИХ ТЕХНОЛОГІЙ  
НАЦІОНАЛЬНОГО УНІВЕРСИТЕТУ «ЛЬВІВСЬКА ПОЛІТЕХНІКА»**

Відділення денне

Затверджую

Завідувач відділення

\_\_\_\_\_ Ігор ТИБЕЛЬ

“ \_\_\_ ” \_\_\_\_\_ 2025 р.

**ЗАВДАННЯ**

на курсовий проект

з навчальної дисципліни “Телекомунікаційні та комп’ютерні мережі”

студентові групи \_\_\_\_\_ Черьомухину Роману Олександровичу  
(прізвище, ім’я, по-батькові)

Тема проекту “Проектування локальної комп’ютерної мережі” \_\_\_\_\_

Керівник проекту \_\_\_\_\_ Пелещак Богдан Михайлович \_\_\_\_\_

Дата видачі завдання “ \_\_\_ ” \_\_\_\_\_ р.

Термін здачі студентом закінченого проекту “ \_\_\_ ” \_\_\_\_\_ р.

Вихідні дані:

| №<br>П/П | Бухгалтерія |   |   |    | Відділ кадрів |   |   |    | Відділ обслуговування клієнтів |   |   |    |   |
|----------|-------------|---|---|----|---------------|---|---|----|--------------------------------|---|---|----|---|
|          | РМ          | П | І | МК | РМ            | П | І | МК | РМ                             | П | І | МК | Т |
| 16       | 5           | 2 | 3 | 1  | 3             | 3 | 1 | 2  | 6                              | 3 | 4 | 2  | 2 |

РМ — робоче місце (комп’ютер типу “Робочий стіл”, “Ноутбук”, “Тонкий клієнт”)

П — принтер (ксерокс, багато функціональний пристрій, плотер)

І — IP-телефон

Т — термінали самообслуговування

МК — мережева камера відеонагляду

№ П/П — порядковий номер студента в журналі

Зміст розрахунково-пояснювальної записки (перелік питань, що  
їх належить розробити)

Вступ

1. Аналіз вихідних даних
2. Вибір мережевої технології (технологій)
3. Розрахунок і планування середнього трафіку та коефіцієнта використання мережі
4. Вибір топології мережних з'єднань та необхідного мережевого обладнання
5. Визначення переліку використовуваного програмного забезпечення та апаратної платформи.

Висновки

Перелік посилань

Перелік обов'язкових демонстраційних креслень

- 1 Топологічна схема локальної мережі А-4

КАЛЕНДАРНИЙ ПЛАН

| Назва етапів  | Термін виконання | Примітка |
|---|------------------|----------|
| Вступ   |                  |          |
| 1 Аналіз вихідних даних   |                  |          |
| 2 Вибір мережевої технології (технологій)   |                  |          |
| 3 Розрахунок і планування середнього трафіку та коефіцієнта використання мереж          |                  |          |
| 4 Вибір топології мережних з'єднань та необхідного мережевого обладнання                |                  |          |
| 5 Визначення переліку використовуваного програмного забезпечення та апаратної платформи |                  |          |
| Висновки  |                  |          |
| Перелік посилань  |                  |          |

Завдання отримав до виконання студент \_\_\_\_\_

Керівник \_\_\_\_\_

## Зміст

|   |    |
|---|----|
| 1 Вступ.....  | 4  |
| 2 Аналіз вихідних даних.....  | 6  |
| 3 Попередній вибір базової мережевої технології.....  | 8  |
| 4 Вибір топології мережних з'єднань та необхідного<br>мережевого обладнання.....                | 16 |
| 5 Визначення переліку використовуваного програмного забезпечення та<br>апаратної платформи..... | 18 |
| 6 Висновки.....   | 24 |
| 7 Перелік посилань.....   | 25 |

## Вступ

Апаратно-програмні засоби комп'ютерних мереж, оновлюються з великою швидкістю і потребують оновлення проєктів мережі в короткі терміни і з меншими витратами.

В даний час не існує загальноприйнятих підходів і методологій проєктування локальних мереж.

Будь-яке проєктування являє собою сильно спрощене моделювання ще не реальної дійсності. Саме тому передбачити всі можливі фактори, врахувати всі потреби, які можуть виникнути в майбутньому, практично неможливо. Проте загальні підходи до проєктування локальних комп'ютерних мереж таки можуть бути сформульовані:

1) Вихідні дані. Важливість цього етапу пов'язана як з необхідністю впорядкування вимог до створюваної ЛМ та її окремими складовими для забезпечення можливості прийняття в майбутньому зважених конкретних рішень, так і з їх обґрунтуванням.

2) Вибір розміру і структури мережі. Під розміром мережі в даному випадку розуміється як кількість комп'ютерів у мережі, так і відстані між ними. Під структурою мережі розуміється спосіб поділу мережі на частини (сегменти), а також спосіб з'єднання цих сегментів між собою.

3) Вибір обладнання та комп'ютерів. Якщо для робочих станцій або невиділених серверів зазвичай використовують ті комп'ютери, які вже є на підприємстві, то виділений сервер бажано купувати спеціально для мережі.

4) Вибір мережевих програмних засобів.

5) Вибір з урахуванням вартості. Перш за все слід визначити можливі напрями фінансових витрат

При проєктуванні кабельних систем для локальних мереж накопичений великий досвід, на основі якого можуть бути сформульовані загальні рекомендації з організації таких систем. Більше того, існують стандарти під загальною назвою "структуровані кабельні системи (СКС)", які особливо актуальні для знову створюваних або реконструйованих відносно великих локальних мереж на рівні підприємства. Вони являють собою об'ємні документи, детально описують і регламентують процес створення кабельних з'єднань локальних мереж. Основні вимоги СКС:

1. Оцінити відповідність довжини кабельної системи та її окремих частин (сегментів, з'єднань між даними абонентом і концентратором і т.д.) вимогам обраної різновиди локальної мережі.

2. Кабельна система повинна бути стійка до зовнішніх електромагнітних перешкод і, по можливості, не генерувати помітні власні випромінювання. В іншому випадку знижується фактична швидкість роботи мережі (через необхідність повторної передачі спотворених перешкодами пакетів), а також порушуються вимоги захисту інформації.

3. Кабельна система повинна бути захищена від механічних пошкоджень

4. Кабельна система повинна мати "прозору" і документовано оформлену структуру. Це необхідно як для забезпечення можливості внесення

змін в цю структуру, так і для пошуку несправностей.

5. Необхідно перевірити цілісність кабельної системи.

6. Слід також взяти до уваги розширення мережі в майбутньому, для чого передбачити наявність точок підключення до мережі навіть у тих приміщеннях, де мережеві комп'ютери поки відсутні.

Метою курсового проектування є розрахунок технічних характеристик локальної мережі (ЛМ), визначення апаратних і програмних засобів комплектації локальної обчислювальної мережі, логічна структура мережі (типи і взаємозв'язки вузлів мережі та каналів мережевого зв'язку).

Завдання: спроектувати локальну комп'ютерну мережу підприємства, яка об'єднує три відділи — бухгалтерію, відділ кадрів та відділ обслуговування клієнтів.

Будемо вважати, що підприємством є фірма, яка займається автоперевезеннями. Офіс фірми знаходиться на окраїні міста, в цегляному будинку на другому поверсі.

Згідно вихідних даних кількість комп'ютерів та інших пристроїв, таких як мережевий принтер, які будуть підключені до майбутньої локальної мережі є наступною:

Бухгалтерія  
 Робочих місць — 5  
 Друкарок — 2  
 IP — телефонів — 3  
 Мережевих камер — 1

Відділ кадрів  
 Робочих місць — 3  
 Друкарок — 3  
 IP — телефонів — 1  
 Мережевих камер — 2

Відділ обслуговування клієнтів  
 Робочих місць — 6  
 Друкарок — 3  
 IP — телефонів — 4  
 Мережевих камер — 2  
 Термінали самообслуговування — 2

Візьмемо за умову те що в замовника вже є в наявності наступне обладнання:

Користувачі займаються в основному роботою з офісними документами (.doc, .xls) з середнім розміром 100 Кбайт – 500 Кбайт, консультаціями клієнтів та хотіли б працювати з системою автоматичного управління підприємством (САУП).

Оскільки мережа планується на підприємстві то крім потреб користувачів, обов'язково необхідно врахувати і вимоги що до мінімальної кількості програмного забезпечення необхідного для виконання поставлених перед працівниками завдання. Крім того важливі вимоги до безпеки та

доступності бухгалтерської інформації.

На рисунку нижче відображено структуру та ієрархію мережі по підрозділам підприємства, в якому вказано окремо виділені підрозділи: бухгалтерія, відділ кадрів та відділ обслуговування клієнтів, окремі робочі групи в відділах: 1) Робочі місця, друкarki і ір-телефони, 2) мережеві камери, 3) термінали самообслуговування, 4) серверна спільна для всіх. Використовуються користувачами програмні засоби: Microsoft Office Word, Microsoft Office Excel, веб-барузер, система автоматичного управління підприємством, фаєрвол та антивірус які є вимогою адміністрації. Також необхідний доступ до Internet мережі.

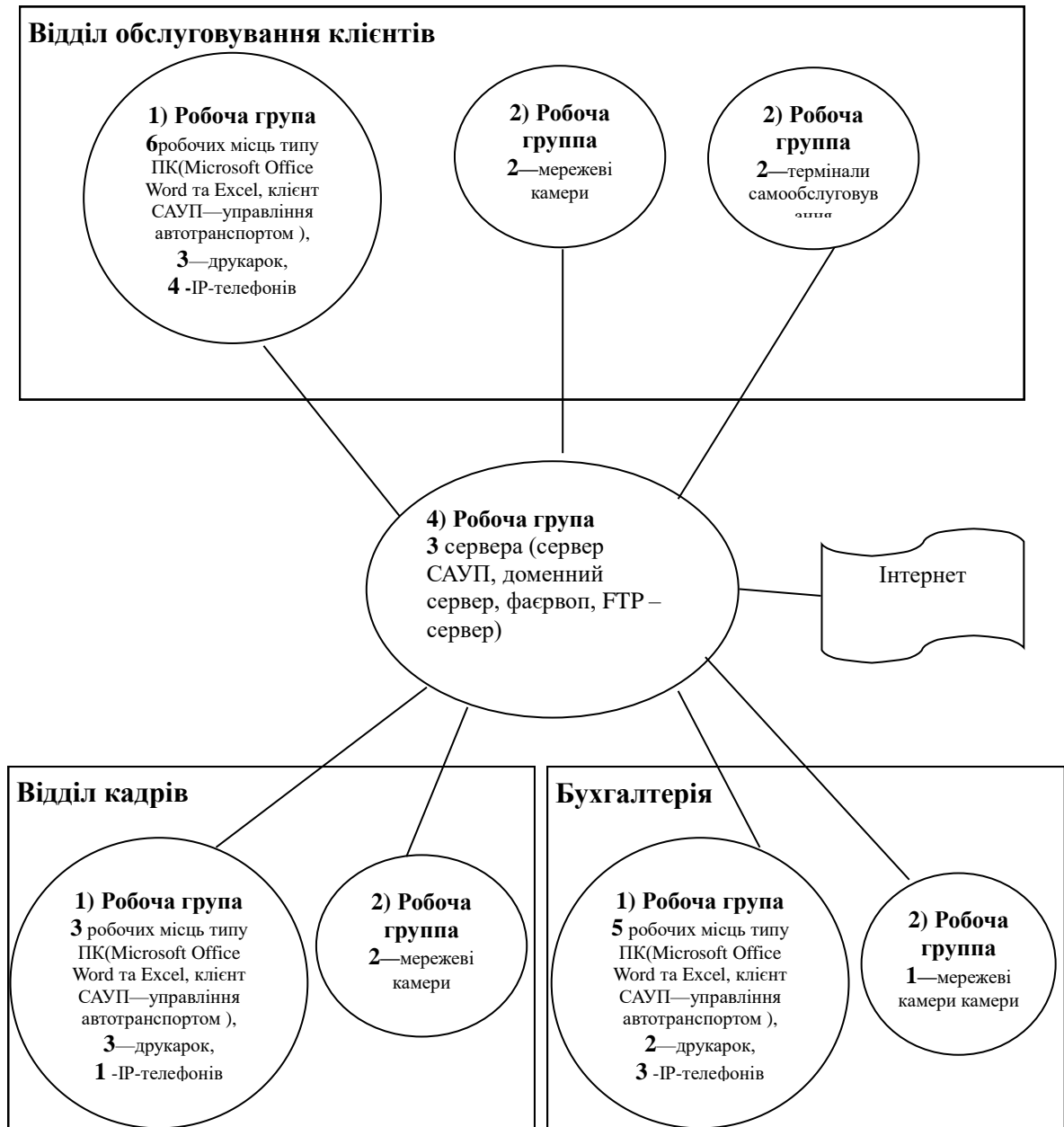


Рисунок 1 - Структура ЛМ по підрозділам підприємства

## 2 Попередній вибір базової мережевої технології



На основі аналізу завдання підрахуємо планову кількість можливих підключень з урахуванням розширення або додавання різного роду серверів та іншого обладнання.

Далі, беручи до уваги наявність 3-х сегментів : бухгалтерія, відділ кадрів та відділ обслуговування клієнтів, в кожному з яких є відповідно 9, 6, 14 вузлів і також робоча група із мінімум трьох серверів приблизно визначимо трафік  $P0$ , який створюватиметься в мережі при використанні наявного і передбаченого в майбутньому програмного забезпечення.

Щоб отримати цю приблизну цифру ( $P0$ ), можна використати наступний спосіб: визначте максимальний розмір реально документа ( $S_d$ ), з яким працює користувач (або швидкість з'єднання необхідну для нормальної роботи програми  $S_p$ ), і помножте його (її) на кількість користувачів  $N$ .

$$P0 = S_d * N / c + S_p * N, \text{ Мбіт/с} \quad (1)$$

Проведемо даний розрахунок для кожного сегмента.

Розрахуємо  $P0$  для бухгалтерії:

Припустимо, що максимальний розмір документа в даному сегменті має найменше значення із запропонованого діапазону і становить 100 Кбайт, а в сегменті планується робота 5 користувачів. Також планується робота 3 ір-телефонів (для нормальної роботи кожного потрібно 64 Кбіт/с) і 1 мережевих камер (для нормальної роботи кожної потрібно 1 Мбіт/с). У результаті отримуємо:

$$P0(b) = (100 \text{Кбайт} * 5) / c + 64 \text{Кбіт/с} * 3 + 1 \text{Мбіт/с} * 1 = 5,192 \text{ Мбіт/с}.$$

Розрахуємо  $P0$  для відділу кадрів:

Припустимо, що максимальний розмір документа в даному сегменті має найменше значення із запропонованого діапазону і становить 200 Кбайт, а в сегменті планується робота 3 користувачів. Також планується робота 1 ір-телефонів (для нормальної роботи кожного потрібно 64 Кбіт/с) і 2 мережевих камер (для нормальної роботи кожної потрібно 1 Мбіт/с). У результаті отримуємо:

$$P0(k) = (200 \text{Кбайт} * 3) / c + 64 \text{Кбіт/с} * 1 + 1 \text{Мбіт/с} * 2 = 6,864 \text{ Мбіт/с}.$$

Розрахуємо  $P0$  відділу обслуговування клієнтів:

Припустимо, що максимальний розмір документа в даному сегменті має найменше значення із запропонованого діапазону і становить 500 Кбайт, а в сегменті планується робота 6 користувачів та 2 терміналів самообслуговування, яким необхідно близько 50 Кбіт/с. Також планується робота 4 ір-телефонів (для нормальної роботи кожного потрібно 64 Кбіт/с) і 2 мережевих камер (для нормальної роботи кожної потрібно 1 Мбіт/с). У результаті отримуємо:

$$P0(o) = (500 \text{Кбайт} * 6) / c + 100 \text{Кбіт/с} * 4 + 64 \text{Кбіт/с} * 2 + 1 \text{Мбіт/с} * 2 = 27,68 \text{ Мбіт/с}.$$

Розрахуємо  $P0$  для серверів:

Оскільки сервери обслуговують клієнтів мережі, а не створюють основний трафік, достатньо підрахувати найбільш навантажений в такій мережі сервер. Найбільш навантаженим сервером в такій мережі є FTP-сервер. Так як навантаження на FTP-сервер створюється всіма користувачами(підключеннями) мережі то  $P0$  рівний загальному трафіку в мережі. У результаті отримуємо:

$$P0(c) = P0(b) + P0(k) + P0(o) = 5,192 \text{ Мбіт/с} + 6,864 \text{ Мбіт/с} + 27,68 \text{ Мбіт/с} = 39,736 \text{ Мбіт/с}$$

Таблиця 1 – Попередньо розраховане навантаження в мережі

| Відділ (сегмент)               | Трафік        | Кількість підключень |
|--------------------------------|---------------|----------------------|
| Бухгалтерія                    | 5,192 Мбіт/с  | 9                    |
| Відділ кадрів                  | 6,864 Мбіт/с  | 6                    |
| Відділ обслуговування клієнтів | 27,68 Мбіт/с  | 14                   |
| Сервер                         | 39,736 Мбіт/с | 1                    |

Після підрахунків, маючи два основні параметри, а саме кількість майбутніх підключень і приблизний трафік даних, виберемо мережевий стандарт на основі опису в таб.2.

Отже при можливості необхідно вибрати єдиний мережевий стандарт для всієї мережі який задовольняє такі вимоги :

- 1) Швидкість передачі неменше 39,7 Мбіт/с.
- 2) Максимальна кількість підключень 14 і більше
- 3) Фізична можливість впровадження запропонованих стандартів нічим необмежена.
- 4) Побажання замовника використати наявне обладнання (10 ПК в складі яких є мережеві інтерфейси 100 Мбіт/с LAN).

Всі вище наведені вимоги цілком задовольняє стандарт 100Base-TX .

Таблиця 2 - Порівняння основних мережевих стандартів

| Мережевий стандарт | Середовище передачі | Шв. пер., Мбіт/с | Макс. кільк. підключень | Макс. відст. з'язку, м |
|--------------------|---------------------|------------------|-------------------------|------------------------|
|--------------------|---------------------|------------------|-------------------------|------------------------|

|               |   |         |      |       |
|---------------|---|---------|------|-------|
| 802.11a       | Радіохвилі                              | 54      | 2048 | 100   |
| 802.11b       | Радіохвилі                              | 11      | 2048 | 300   |
| 802.11g       | Радіохвилі                              | 54      | 2048 | 300   |
| 802.11n       | Радіохвилі                              | 300     | 2048 | 450   |
| 10Base-5      | Коаксіальний кабель                     | 10      | 500  | 500   |
| 10Base-2      | Коаксіальний кабель                     | 10      | 150  | 200   |
| 10Base-T      | “Вита пара”                             | 10      | 1024 | 100   |
| 10Base-F      | Оптоволокно                             | 10      | 1024 | 2000  |
| 100Base-TX    | “Вита пара”                             | 100     | 1024 | 205   |
| 100Base-T4    | “Вита пара”                             | 100     | 1024 | 205   |
| 100Base-FX    | Оптоволокно                             | 100     | 1024 | 2000  |
| 1000Base-T    | “Вита пара”                             | 1000    | 1024 | 100   |
| 1000BaseLX    | Оптоволокно                             | 1000    | 1024 | 5000  |
| Bluetooth 3.1 | Радіохвилі                              | 24      | 8    | 100   |
| HomePNA 3.1   | Телефонні лінії,<br>коаксіальний кабель | 320     | 64   | 600   |
| HomePlug AV   | Електролінії                            | 200     | 64   | 300   |
| v.90          | Телефонна лінія                         | 0,0564  | 2    | 64000 |
| xDSL          | Телефонна лінія                         | 62 / 26 | 2    | 7500  |

Опис стандарту 100Base-TX:

**Fast Ethernet (Швидкий Ethernet)** — термін, що описує набір стандартів Ethernet для пакетної передачі даних з номінальною швидкістю 100 Мбіт/с, що в 10 разів швидше за початкову для Ethernet швидкість у 10 Мбіт/с.

Всі відмінності технології Fast Ethernet від Ethernet зосереджені на фізичному рівні. Рівні MAC і LLC у Fast Ethernet залишилися абсолютно тими ж, і їх описують колишні глави стандартів 802.3 і 802.2.

Мережі Fast Ethernet завжди мають ієрархічну деревоподібну структуру, побудовану на концентраторах/комутаторах, як і мережі 10-Base-T/10Base-F. Основною відмінністю конфігурацій мереж Fast Ethernet є скорочення діаметра мережі приблизно до 200 м.

При використанні комутаторів протокол Fast Ethernet може працювати в повнодуплексному режимі, який немає обмеження на загальну довжину мережі, а залишаються тільки обмеження на довжину фізичних сегментів, що з'єднують сусідні пристрої (адаптер — комутатор чи комутатор — комутатор). Тому при створенні магістралей локальних мереж великої довжини технологія Fast Ethernet також активно застосовується, але тільки в повнодуплексному варіанті, разом з комутаторами. 100Base-TX для двопарного кабелю на неекранованій витій парі UTP категорії 5 чи екранованій витій парі STP.

### 3 Розрахунок середнього трафіку і коефіцієнта використання мережі

Середній трафік і коефіцієнт використання мережі залежить від задач які будуть виконуватись в мережі. Нижче наведений перелік основних мережевих сервісів нашої мережі:

- 1) Обмін файлами між вузлами в мережі;
- 2) Файловий сервер;
- 3) Резервування інформації;
- 4) Мережевий друк;
- 5) Служба терміналів;
- 6) СУБД (Система управління базами даних);
- 7) Інтернет;
- 8) Електронна пошта;
- 9) Інтранет;
- 10) Голосовий зв'язок (IP-телефонія);
- 11) Служби мережевої безпеки .

Для кожної з задач визначається ефективний трафік  $P_e$  і як відношення середнього часу заняття завданням мережі  $t_{cp}$ . (табл. 3) до загального часу роботи мережі  $t_{роб}$ , помножене у разі повного заняття мережі завданням на номінальну пропускну здатність мережі  $P_n$  або, у разі фіксованого трафіку, на його значення  $S_p$ .

$$P_e = (t_{cp}/t_{роб}) * P_n [S_p], \text{ Мбіт/с} \quad (2)$$

Отримані значення підсумовуються для визначення загального мережевого трафіку  $\Pi\Sigma_z$ . Значення  $\Pi\Sigma_z$  множиться на коефіцієнт службового, широкомовного і неврахованого трафіку  $к_{с.т.} = (0,05 \sim 0,07) \cdot n$ , де  $n$  - кількість комп'ютерів в мережі, і коефіцієнт запасу  $к_z = (1,2 \sim 2,0)$  для обліку майбутнього розвитку мережі.

$$\Pi\Sigma_z = (\Sigma P_e) * к_{с.т.} * к_z, \text{ Мбіт/с} \quad (3)$$

За отриманим значенням  $\Pi\Sigma$  уточнюється обрана технологія ЛМ таким чином, щоб коефіцієнт використання мережі **квик.** був не більше  $0,3 \sim 0,6$ . Якщо необхідно, зменшується середній час роботи однієї або кількох завдань, або вибирається інша мережева технологія. Допускається збільшення загального часу роботи серверів за рахунок нічного часу.

$$к_{вик.} = \Pi\Sigma / P_n \quad (4)$$

Таблиця 3- Основні мережеві служби (сервіси), використовувані в сучасних локальних мережах

| Служби/Сервіси | Середній час заняття службою/ | Серверна частина | Клієнтська частина |
|----------------|-------------------------------|------------------|--------------------|
|----------------|-------------------------------|------------------|--------------------|

|                                  |   |                        |                        |
|----------------------------------|---|------------------------|------------------------|
|                                  | сервісом мережі,<br>хв. в доб.              |                        |                        |
| Обмін файлами                    | 10-60 на 1 станцію                          | Мережева ОС            | Мережева ОС            |
| Файловий сервер                  | 120-360                                     | Серверна мережева ОС   | Клієнтська мережева ОС |
| Резервування інформації          | 5-30 на 1 станцію<br>10-120 на 1 сервер     | Мережева ОС            | Мережева ОС            |
| Мережевий друк                   | 1-20 на 1 станцію                           | Мережева ОС            | Мережева ОС            |
| Служба терміналів                | 10-300 на 1 станцію<br>(трафік 14-100 кб/с) | Сервер віддал. доступу | Клієнт віддал. доступу |
| СУБД                             | 5-30 на 1 станцію                           | Сервер БД              | Додатки БД             |
| Інтернет                         | 10-120 на 1 клієнта                         | Проксі-сервер          | Браузер                |
| Електронна пошта                 | 0,5-2 на 1 клієнта                          | Поштовий сервер        | Поштовий клієнт        |
| Інтранет                         | 5-20 на 1 клієнта                           | Веб-сервер             | Браузер                |
| Голосовий зв'язок (ІР-телефонія) | 10-60 на 1 станцію<br>(трафік 33-64 кб/с)   | Різні                  | Різні                  |
| Служби мережевої безпеки         | 15-20 на 1 сервер<br>+ 2-5 на 1 клієнта     | Серверна мережева ОС   | Клієнтська мережева ОС |

Оскільки робочий день на підприємстві становить 8 год., сервери та камери відеонагляду працюють цілодобово і  $P_n=100$  Мбіт/с то розрахунки будуть наступними:

Розрахуємо коефіцієнт використання мережі **квик** для бухгалтерії:

Робочих місць — 5

Друкарок — 2

ІР — телефонів — 3

Мережевих камер — 1

$$P_e(1) = (10 \cdot 5 / 480) \cdot 100 \text{ Мбіт/с} = 10,417 \text{ Мбіт/с};$$

$$P_e(2) = (120 / 480) \cdot 100 \text{ Мбіт/с} + (1440 / 1440) \cdot 1 \cdot 1 \text{ Мбіт} = 26 \text{ Мбіт/с};$$

$$P_e(3) = (5 \cdot 5 / 480) \cdot 100 \text{ Мбіт/с} = 5,208 \text{ Мбіт/с};$$

$$P_e(4) = (2 \cdot (5-2) / 480) \cdot 100 \text{ Мбіт/с} = 1,25 \text{ Мбіт/с};$$

$$P_e(5) = (300 \cdot 5 / 480) \cdot 0,1 \text{ Мбіт/с} = 0,312 \text{ Мбіт/с};$$

$$P_e(6) = (5 \cdot 5 / 480) \cdot 100 \text{ Мбіт/с} = 5,208 \text{ Мбіт/с};$$

$$P_e(7) = (10 \cdot 5 / 480) \cdot 100 \text{ Мбіт/с} = 10,416 \text{ Мбіт/с};$$

$$P_e(8) = (2 \cdot 5 / 480) \cdot 100 \text{ Мбіт/с} = 2,083 \text{ Мбіт/с};$$

$$P_e(9) = (5 \cdot 5 / 480) \cdot 100 \text{ Мбіт/с} = 5,208 \text{ Мбіт/с};$$

$$P_e(10) = (10 \cdot 3 / 480) \cdot 0,064 \text{ Мбіт/с} = 0,004 \text{ Мбіт/с};$$

$$P_e(11) = (2 \cdot 5 / 480) \cdot 100 \text{ Мбіт/с} = 2,083 \text{ Мбіт/с};$$

$$P_{\Sigma} = (10,417 + 26 + 5,208 + 1,25 + 0,312 + 5,208 + 10,416 + 2,083 + 5,208 + 0,004 + 2,083) \cdot (0,05 \cdot 5) \cdot 1,2 = 20,457 \text{ Мбіт/с};$$

$$\text{квик}(б) = 20,457 / 100 = 0,204$$

Коефіцієнт використання мережі для бухгалтерії є в межах заданої норми

Розрахуємо коефіцієнт використання мережі **квик** для відділу кадрів:

Робочих місць — 3

Друкарок — 3

IP — телефонів — 1

Мережевих камер — 2

$$Pe(1) = (10 \cdot 3 / 480) \cdot 100 \text{ Мбіт/с} = 6,25 \text{ Мбіт/с};$$

$$Pe(2) = (120 / 480) \cdot 100 \text{ Мбіт/с} + (1440 / 1440) \cdot 2 \cdot 1 \text{ Мбіт} = 27 \text{ Мбіт/с};$$

$$Pe(3) = (5 \cdot 3 / 480) \cdot 100 \text{ Мбіт/с} = 3,125 \text{ Мбіт/с};$$

$$Pe(4) = (2 \cdot (3-3) / 480) \cdot 100 \text{ Мбіт/с} = 0 \text{ Мбіт/с};$$

$$Pe(5) = (300 \cdot 3 / 480) \cdot 0,1 \text{ Мбіт/с} = 0,187 \text{ Мбіт/с};$$

$$Pe(6) = (5 \cdot 3 / 480) \cdot 100 \text{ Мбіт/с} = 3,125 \text{ Мбіт/с};$$

$$Pe(7) = (10 \cdot 3 / 480) \cdot 100 \text{ Мбіт/с} = 6,25 \text{ Мбіт/с};$$

$$Pe(8) = (2 \cdot 3 / 480) \cdot 100 \text{ Мбіт/с} = 1,25 \text{ Мбіт/с};$$

$$Pe(9) = (5 \cdot 3 / 480) \cdot 100 \text{ Мбіт/с} = 3,125 \text{ Мбіт/с};$$

$$Pe(10) = (10 \cdot 1 / 480) \cdot 0,064 \text{ Мбіт/с} = 0,001 \text{ Мбіт/с};$$

$$Pe(11) = (2 \cdot 3 / 480) \cdot 100 \text{ Мбіт/с} = 1,25 \text{ Мбіт/с};$$

$$\Pi_{\Sigma} = ( 6,25 + 27 + 3,125 + 0 + 0,187 + 3,125 + 6,25 + 1,25 + 3,125 + 0,004 + 1,25 ) \cdot (0,07 \cdot 3) \cdot 2 = 9,281 \text{ Мбіт/с};$$

$$\text{квик.}(к) = 9,281 / 100 = 0,092$$

Коефіцієнт використання мережі для відділу кадрів є в межах заданої норми

Розрахуємо коефіцієнт використання мережі **квик** для відділу обслуговування клієнтів:

Робочих місць — 6

Друкарок — 3

IP — телефонів — 4

Мережевих камер — 2

Термінали самообслуговування — 2

$$Pe(1) = (10 \cdot 6 / 480) \cdot 100 \text{ Мбіт/с} = 12,5 \text{ Мбіт/с};$$

$$Pe(2) = (120 / 480) \cdot 100 \text{ Мбіт/с} + (1440 / 1440) \cdot 2 \cdot 1 \text{ Мбіт} = 27 \text{ Мбіт/с};$$

$$Pe(3) = (5 \cdot 6 / 480) \cdot 100 \text{ Мбіт/с} = 6,25 \text{ Мбіт/с};$$

$$Pe(4) = (2 \cdot (6-3) / 480) \cdot 100 \text{ Мбіт/с} = 1,25 \text{ Мбіт/с};$$

$$Pe(5) = (300 \cdot 6 / 480) \cdot 0,1 \text{ Мбіт/с} = 0,375 \text{ Мбіт/с};$$

$$Pe(6) = (5 \cdot 6 / 480) \cdot 100 \text{ Мбіт/с} = 6,25 \text{ Мбіт/с};$$

$$Pe(7) = (10 \cdot 6 / 480) \cdot 100 \text{ Мбіт/с} = 12,5 \text{ Мбіт/с};$$

$$\begin{aligned} Pe(8) &= (2 \cdot 6 / 480) \cdot 100 \text{ Мбіт/с} = 2,5 \text{ Мбіт/с}; \\ Pe(9) &= (5 \cdot 6 / 480) \cdot 100 \text{ Мбіт/с} = 6,25 \text{ Мбіт/с}; \\ Pe(10) &= (10 \cdot 4 / 480) \cdot 0,064 \text{ Мбіт/с} = 0,005 \text{ Мбіт/с}; \\ Pe(11) &= (2 \cdot 6 / 480) \cdot 100 \text{ Мбіт/с} = 2,5 \text{ Мбіт/с}; \end{aligned}$$

$$ПΣз = (12,5 + 27 + 6,25 + 1,25 + 0,375 + 6,25 + 12,5 + 2,5 + 6,25 + 0,005 + 2,5) \cdot (0,05 \cdot 6) \cdot 1,2 = 27,856 \text{ Мбіт/с};$$

$$\text{квик.}(o) = 27,856 / 100 = 0,278$$

Коефіцієнт використання мережі для відділу обслуговування клієнтів є в межах заданої норми

Розрахуємо коефіцієнт використання мережі **квик** для серверів:

- а) Сервер FTP, Резервування інформації — 1
- б) Сервер САУП, Електронної пошти -1
- в) Сервер Проксі, Доменний контролер, Фаєрвол та Програма АТС -1.

Як вже було сказано вище сервери обслуговують клієнтів мережі, а не створюють основний трафік. Отже

$$\begin{aligned} Pe(a) &= 26 + 27 + 27 + 5,208 + 3,125 + 6,25 = 94,583 \text{ Мбіт/с}; \\ Pe(б) &= 0,312 + 0,187 + 0,375 + 5,208 + 3,125 + 6,25 + 2,083 + 1,25 + 2,5 + 5,208 + \\ &+ 3,125 + 6,25 = 35,875 \text{ Мбіт/с}; \\ Pe(в) &= 12,5 + 0,001 + 2,083 + 6,25 + 0,001 + 1,25 + 12,5 + 0,005 + \\ &+ 2,5 = 37,091 \text{ Мбіт/с}; \end{aligned}$$

$$ПΣз = (94,583 + 35,875 + 37,091) \cdot (0,05 \cdot 3) \cdot 1,2 = 30,158 \text{ Мбіт/с};$$

$$\text{квик.}(c) = 30,158 / 100 = 0,301$$

Коефіцієнт використання мережі для серверів є в межах заданої норми

Також необхідно підрахувати швидкість Інтернет підключення, для цього потрібно просумувати ефективний трафік для Інтернет служб в мережі:

$$ПΣз(\text{Інтернет}) = 10,416 + 6,25 + 12,5 = 29,166 \approx 30 \text{ Мбіт/с}$$

Розрахуємо усереднений по логічним сегментами коефіцієнт використання мережі **квик**.

$$\begin{aligned} \text{квик}(\text{сер.}) &= (\text{квик}(б) + \text{квик}(к) + \text{квик}(o) + \text{квик}(c)) / 4 = \\ &= (0,204 + 0,092 + 0,278 + 0,301) / 4 = 0,219 \end{aligned}$$

Висновки:

- обраною технологією вибрано Fast Ethernet 100Base-TX ,
- пропускна здатність мережі становить 100 Мбіт/с,
- швидкість Інтернет підключення 30 Мбіт/с,
- усереднений по логічним сегментами коефіцієнт використання мережі  $k_{вик(сер.)} = 0,219$

#### **4 Вибір топології мережних з'єднань та необхідного мережевого обладнання**

Згідно вихідного місця розташування комп'ютерів (структури ЛМ по підрозділам підприємства), обраної мережевої технології Fast Ethernet 100Base-TX та логічного поділу вибирається топологія «Зірка» для кожного сегменту мережі і «Гібридна» мережева топологія для всієї мережі.

На креслені 1 побудована топологічна схема локальної мережі з



зазначенням адресації, робочих станцій (груп, відділів і т. д.), видів серверів та інших пристроїв, типу і пропускної спроможності каналів зв'язку.

В даній схемі враховано зростання мережі з часом в середньому на 20% - 50%.

Зважаючи на обрану мережеву технологію, проведені вище розрахунки та схему ЛМ вибрано типи і перелік необхідного мережевого обладнання:

- мережеві карти D-Link DFE-520TX (на відміну від аналогічних адаптерів компанії Zixel є дешевшими),
- мережеві карти Tenda TEL9901G для серверів (на відміну від D-Link DFE-520TX підтримує швидкість передачі ),
- комутатори D-Link DGS-1016A, TP-LINK TL-SF1024, D-Link DES-1100-16 ( три комутатори більш гнучкі в експлуатації й совокупно дешевші ніж D-Link DES-1050G (48 x 100 Мбіт , 2 x 1 Гбіт),
- мережеві камери D-Link DCS-930L мають інтерфейси 10/100BASE-TX Ethernet, Wi-Fi, що дозволяє легко міняти місце розташування,
- термінали самообслуговування ОСМП 2 - автомат оснащений бездротовим GPRS / GSM-модемом Siemens MC-35i (робочий стандарт GSM 900/1800) і може підключатися до офісної локальної мережі, що робить його більш універсальним на відміну від UNIPAY- T17 ,
- ір-телефони Grandstream GXP1100 дешевші від аналогічних,
- голосовий шлюз D-Link DVG-5004S оптимальний для малого офісу в відношенні ціна/якість
- кабелі зв'язку Ethernet 100Base-TX utp cat 5. Вибір проводився на сайтах компаній, що займаються виробництвом чи поставками необхідного обладнання, за наступними вимогами:

Вибране обладнання приводиться у вигляді таблиці з вказаними назвою, технічними характеристиками (ТХ), якісними характеристиками та кількістю. Зразок таблиці приведено нижче (див. таб. 4 ).

Таблиця 4- Вибір обладнання

| № П/П | Назва                           | Технічні характеристики   | Якісні характеристики  | Кільк. |
|-------|---------------------------------|---|--|--------|
| 1     | Мережева карта D-Link DFE-520TX | Кільк. Порт. 1, інтерфейс PCI, Шв. підкл. 10/100Мбіт/с визначається автоматично | Дозволяє передавати дані минувши центральний процесор, Гарантія (міс):12 | 14     |
| 2     | Мережева карта Tenda TEL9901G   | Кільк. Порт. 1, інтерфейс PCI, Шв. підкл 10/100/1000 Мбіт /с,                   | підтримує управління живленням за допомогою ACPI Гарантія (міс):12       | 3      |

|   |   |   |   |   |
|---|---|---|---|---|
| 3 | Комутатор<br>D-Link<br>DGS-1016A              | Порти 16 x G. Ethernet<br>(10/100/1000 Мбіт / с),<br>Комут. матриця:32Гбіт/с,<br>Габарити 231x158x46 мм   | Некерований,<br>Гарантія 12 місяців   | 1 |
| 4 | Комутатор<br>TP-LINK<br>TL-SF1024             | Порти 24 x Fast Ethernet<br>(10/100 Мбіт / с) , Підтримка<br>PoE - Ні,<br>Габарити 440x360x44 мм  | Некерований,<br>Можливість монтажу в<br>стандартній стійці<br>(корпус 19 дюймів),<br>Гарантія 24 місяці           | 1 |
| 5 | Комутатор<br>D-Link DES-<br>1100-16           | Порти 16 x Fast Ethernet ( 10<br>/ 100 Мбіт / с),<br>Підтримка PoE – Ні,<br>Габарити 280x125 x44 мм.  | Підтримка операцій в<br>режимі повного /<br>напівдуплекса,<br>авто узгодження,<br>Гарантія 12 місяців             | 1 |
| 6 | Мережеві<br>камери D-<br>Link DCS-<br>930L    | Інтерфейси 10/100BASE-TX<br>Ethernet , Wi –Fi, Кут огляду<br>По горизонталі: 45.3 °<br>По вертикалі: 34.5 °<br>По діагоналі : 54.9 °<br>Роб. температ. 0 С до 40 С<br>Розміри 65.8 x 65 x 126 мм<br>Вага 76.9 г | Мережеві<br>протоколи: IPV4 , ARP ,<br>TCP , UDP , ICMP,<br>DHCP, DNS, SMTP,<br>FTP, HTTP,<br>Гарантія 12 місяців | 5 |
| 7 | Термінали<br>самообслуго<br>вування<br>ОСМП 2 | Intel Celeron 326,<br>2*DDR2/533/PCI *3/ 2*ATA<br>+2*SATA /LAN 10/100/<br>USB2.0 * 8/   | Наявне джерело<br>безперебійного<br>живлення, Монітор 17 "<br>Асер AL1716AS                                       | 2 |
| 8 | ір-телефони<br>Grandstream<br>GXP1100         | Кількість ліній 2<br>VoIP-протоколи SIP RFC3261<br>Порти Ethernet 1 x 10/100<br>Мб/с Ethernet порт  | Утрим. виклику<br>переадресація,<br>конференція,<br>Відмовостійкість<br>Гарантія 12 місяців                       | 8 |
| 9 | кабелі<br>зв'язку                             | Ethernet 100Base-TX utp cat 5   | Мідний, витапара  | - |

### **5 Визначення переліку використовуваного програмного забезпечення та апаратної платформи.**

Вибір тієї чи іншої продукції визначається рядом загальних вимог, які пред'являються до характеристик сучасних обчислювальних систем. До них відносяться:

- відношення вартість / продуктивність;
- надійність і відмовостійкість;
- масштабованість;

- сумісність і мобільність програмного забезпечення.

Визначемо технічні вимоги до програмного забезпечення (ПЗ), з яким працюють користувачі:

- 1) Microsoft Office Word 2007 , Microsoft Office Excel 2007:  
Комп'ютер і процесор частотою не нижче 500 МГц,  
Пам'ять ОЗУ не менше 256 МБ,  
Місце на жорсткому диску 1,5 ГБ,  
Пристрій читання дисків Дискковод для компакт або DVD- дисків,  
Екран Розширення не менше 1024x768 точок,  
Операційна система Microsoft Windows XP з пакетом оновлень 2 ( SP2) Windows Server 2003 з пакетом оновлень 2 (SP2 ) або більш пізня версія;
- 2) Веб-браузер google-chromium:  
Операційна система Windows XP з пакетом оновлень 2 або пізнішої версії,  
Windows Vista, Windows 7, Windows 8,  
Процесор Intel Pentium 4 або пізнішої версії,  
Вільне місце на диску 100 МБ,  
ОЗУ 128 МБ;
- 3) САУП jПарус- клієнт:  
Наявність на комп'ютері Java-машини ,  
РАМ: 64 МБ - 128 МБ ,  
Дисковий простір: 150 МБ;
- 4) Антивірус ESET Internet Security :  
Процесор 1 ГГц  
ОЗУ 1 ГБ  
480 МБ вільного місця на жорсткому диску,  
CD / DVD-ROM,  
Підключення до мережі Інтернет (для активації продукту),  
Microsoft Internet Explorer 8.0 або вище,  
Microsoft Windows Installer 3.0,  
Microsoft. Net Framework 4;
- 5) Adobe Flash Player 11:  
Процесор тактовою частотою не менш 2,33 ГГц ,  
512 Мб оперативної пам'яті (для нетбуків рекомендується 1 Гб),  
128 Мб відеопам'яті.

Вибір ОС для ПК типу робоча станція на основі вище вказаних вимог варто зупинити на Windows 7, так як дана операційна система є обов'язковою

для більшості вказаного в завданні програмного забезпечення .

Технічні вимоги для Windows 7:

процесор із тактовою частотою 1ГГц і більше – (x86) або (x64),  
оперативна пам'ять 1 ГБ (x86) або 2 ГБ (x64);  
16 ГБ (x86) або 20 ГБ (x64) вільного місця на жорсткому диску;  
графічний пристрій із підтримкою DirectX 9.

ОС для проксі-, sip-, доменого сервера та фаєрвола найкраще підійде Windows Server 2008, так як Windows Server 2008 є серверним варіантом Windows 7.

Технічні вимоги для Windows Server 2008:

Процесор Мінімумально : 1 ГГц,

Рекомендується: 2 ГГц,  
Оптимально : 3 ГГц і більше.

Пам'ять Мінімумально : ОЗП 512 МБ,

Рекомендується: ОЗУ 1 ГБ,

Оптимально : ОЗУ 2 ГБ ( повна установка ) або 1 ГБ  
(установка ядра сервера) і більше,

Максимально ( 32 - розрядні системи ): 4 ГБ (випуск Standard)  
або 64 ГБ (випуски Enterprise і Datacenter )

Максимально (64- розрядні системи): 32 ГБ (випуск Standard)  
або 2 ТБ (випуски Enterprise , Datacenter і  
для систем на базі Itanium)

Вільний Мінімумально : 8 ГБ

дисківий Рекомендується: 40 ГБ ( повна установка ) або 10 ГБ  
простір (установка ядра сервера)

Оптимально : 80 ГБ ( повна установка ) або 40 ГБ (установка  
ядра сервера) і більше

Привід Пристрій читання DVD- дисків

Для САУП-, e-mail- , backup- та ftp- сервера найкраще підійде FreeBSD 9. Ця операційна система дозволить розгорнути потрібні служби з мінімальними затратами апаратних ресурсів.

Технічні вимоги для FreeBSD 9:

Для FreeBSD/i386 необхідний 486 процесор або вище, а також - як мінімум 64 МБ ОЗУ. Для самої мінімальної установки потрібно не менше 1.1 ГБ вільного місця на жорсткому диску.

Вибір ПЗ для виконання решти мережевих задач , які не були враховані в першому пункті на основі сумісності з вибраною ОС, заданого ПЗ та мінімальних апаратних затрат:

- 1) ProFTPd - FTP-сервер для Linux і UNIX-подібних операційних систем. ;
- 2) BackupPC - вільне ПЗ (розповсюджується під GNU General Public License) для резервного копіювання даних з керуванням через

веб-інтерфейс. Багатоплатформовий програмний сервер може працювати на будь-якому сервері під управлінням GNU / Linux, Solaris або UNIX. Немає необхідності в клієнтській частині, так як сервер сам по собі є клієнтом для декількох протоколів, які підтримуються рідними службами клієнтської ОС;

- 3) Платформа "jПарус" створена на основі хмарних технологій (cloud computing). Вона орієнтована на підвищення ефективності управління та мінімізацію сукупної вартості володіння ІТ (ТСО, Total cost of ownership). Важливою властивістю платформи "jПарус" є можливість роботи в середовищі вільно поширюваного програмного забезпечення.
- 4) СУБД PostgreSQL (вимовляється «Пост-Грес-Кью-Ель») - вільна об'єктно-реляційна система управління базами даних
- 5) проксі сервер Squid (англ. *squid* — «кальмар») — програмний пакет, що реалізує функцію кешуючого проксі-сервера для протоколів HTTP, FTP, Gopher та (у разі відповідних налаштувань) HTTPS
- 6) Exim — це агент пересилки повідомлень (mail transfer agent, MTA), який використовується в операційних системах сімейства Unix
- 7) Apache HTTP-сервер (вимовляється /ə.'pæ.tʃi/) — відкритий веб-сервер Інтернет для UNIX-подібних, Microsoft Windows, Novell NetWare та інших операційних систем
- 8) Asterisk (PBX) (Private Branch Exchange) — відкрита комунікаційна платформа, котра використовується для розгортання програмних АТС, систем голосового зв'язку, VoIP-шлюзів, організації IVR-систем (голосове меню), голосової пошти, телефонних конференцій і call-центрів.
- 9) ESET Internet Security комплексне рішення для забезпечення безпеки системного адміністрування: а) контроль і захист робочих місць, б) шифрування даних, в) управління мобільними пристроями, г) засоби системного адміністрування, д) захист поштових серверів, е) захист серверів спільної роботи, є) захист інтернет-шлюзів

Апаратні вимоги (тактова частота, кількість процесорів, оперативна пам'ять, дисковий простір, додаткові вимоги) до ПК(груп ПК) визначаються з рекомендованих технічних характеристик всього встановленого ПЗ та ОС. Для визначення апаратного забезпечення необхідно підсумувати технічні вимоги до усіх програм, які будуть одночасно запущені (найбільше навантаження) та самої ОС.

Для ПК типу робоча станція одночасно працюють Microsoft Office 2007, САУП jПарус- клієнт, Антивірус ESET Internet Security .

Значення оперативної пам'яті (**RAM**) буде наступним:

$$\text{RAM} = 2 + 0,25 + 0,128 + 1 = 3,4 \text{ ГБ.}$$

У зв'язку з тим що з часом незадіяна RAM має тенденцію використовуватись (наприклад через якісь оновлення) то отриманий результат варто збільшити на 20%. Отже RAM= 4 ГБ

Для підрахунку тактової частоти (**Ft**) та кількості процесорів(ядер) достатньо взяти за основу значення найбільш вимогливого ПЗ. Якщо таких програм кілька, то  $Ft = Ft * q$ , де q в діапазоні від ~1,1 до ~2,0.

$$Ft = 2,33 * 1,1 = 2,6 \text{ Гц}$$

При визначенні мінімального розміру жорсткого диску (**HDD**) потрібно просумувати необхідний дисковий простір усіх встановлюваних програм та ОС:

$$\Sigma \text{HDD}_{\text{по}} = 1,5 + 0,1 + 0,15 + 0,48 + 0,1 + 16 = 18,33 \text{ ГБайт}$$

а також врахувати потрібний об'єм пам'яті під дані(корисну інформацію). Під даними розуміємо файли з якими безпосередньо працюють користувачі та програми. Для програмних даних (плагіни, додаткові бібліотеки і т. д.) відводиться 20% ~ 60% від попередньо обчисленого дискового простору:

$$\text{HDD}_{\text{д}} = (20\% \sim 60\%) \Sigma \text{HDD}_{\text{по}} = 0,3 * 18,33 = 5,5 \text{ ГБайт}$$

Тоді як під дані користувачів (**HDD<sub>к</sub>**) виділяться потрібний об'єм пам'яті залежо від типу файлів — для документів ~50-100ГБ, а мультимедійних даних ~100-200 (з врахуванням резервного простору) та побажання користувачів (керівництва). Отже орієнтовний розмір жорсткого диску:

$$\text{HDD} = \Sigma \text{HDD}_{\text{по}} + \text{HDD}_{\text{д}} + \text{HDD}_{\text{к}} = 18,33 + 5,5 + 50 = 74 \approx 80 \text{ ГБайт}$$

Проведемо розрахунок для серверів.

Для проксі-, sip-, доменого сервера та фаєрвола розрахунок змінеться збільшення RAM на ~1ГБ. Отже :

$$\text{RAM} = 2 + 1 + 1 = 4 \text{ ГБ.}$$

$$Ft = 3 \text{ ГГц}$$

$$\text{HDD}_{\text{д}} = 80 + 80 * 0,3 + 50 = 154 \approx 160 \text{ ГБ}$$

Для САУП-, e-mail- сервера і backup- та ftp- сервера вибрати апаратні параметри потрібно з розрахунку на кількість майбутніх користувачів.

Оскільки кількості користувачів менше 100 - підійде будь-який сервер початкового рівня для якого розрахунок RAM збільшиться на ~3-4 ГБ, об'єм

HDD в діапазоні 250-500 ГБ. Тоді

САУП-, e-mail- сервер

backup- та ftp- сервер

RAM= 4 + 4 = 8 ГБ.

RAM= 4 + 4 = 8 ГБ.

Fт= 3 ГГц

Fт= 3 ГГц

HDDд≈ 250 ГБ

HDDд≈ 500 ГБ

В результаті отримаємо:

1 сервер (4ГБ/3,1ГГц/160ГБ),

1 сервер (8ГБ/3ГГц/250ГБ),

1 сервер (8ГБ/3ГГц/500ГБ),

14 ПК (4ГБ/3,1ГГц/500ГБ),

15 Монітори (TFT, 1024x768)

Для робіт з серверами потрібен 1 комплект KVM

Вибране обладнання зведено у вигляді таблиці 5

Таблиця 5- Вибір обладнання для ПК та серверів

| № П/П | Назва                  | Технічні характеристики   | Кільк. |
|-------|------------------------|---|--------|
| 1     | ПК типу робоча станція | RAM 4ГБ, Fт 2,6 ГГц, HDD 80ГБ, LAN 10/100Мбіт/с, DVD/CD, 4 x 2 USB.               | 14     |
| 2     | Монітор                | TFT, 1024x768   | 15     |
| 3     | сервер                 | RAM 4ГБ, Fт 3 ГГц, HDD 160 ГБ, 2* LAN 10/100/1000 Мбіт/с, 1*LAN 100/1000 Мбіт/с , | 1      |

|   |        |  |   |
|---|--------|--|---|
|   |        | DVD/CD, 4 x 2 USB.   |   |
| 4 | сервер | RAM 8 ГБ, Fт 3 ГГц, HDD 250<br>ГБ, LAN 10/100Мбіт/с,<br>DVD/CD, 4 x 2 USB. | 1 |
| 5 | сервер | RAM 8 ГБ, Fт 3 ГГц, HDD 500<br>ГБ, LAN 10/100Мбіт/с,<br>DVD/CD, 4 x 2 USB. | 1 |
| 5 | KVM    | 4 підкл. ПК  | 1 |

### Висновки

При виборі мережевого стандарту необхідно звертати увагу на планову кількість підключень, приблизний трафік, що створюють користувачі, фізичну можливість впровадження вибраної технології та побажання замовника.

- обраною технологією вибрано Fast Ethernet 100Base-TX ,
- пропускна здатність мережі становить 100 Мбіт/с,
- швидкість Інтернет підключення 30 Мбіт/с,
- усереднений по логічним сегментами коефіцієнт використання мережі квик(сер.)= 0,219

Середній трафік (ПΣ) і коефіцієнт використання мережі (квик) залежить від задач які будуть виконуватись в мережі. За значенням загального мережевого трафіку уточнюється обрана технологія ЛМ. квик. = ПΣ / Pn



У разі перевищення трафіку мережа розбивається на логічні сегменти за допомогою комутаторів / маршрутизаторів / шлюзів. У разі високого ширококомовного та службового трафіку при наявності більше 150-300 станцій необхідно розбиття локальної мережі на підмережі за допомогою маршрутизаторів

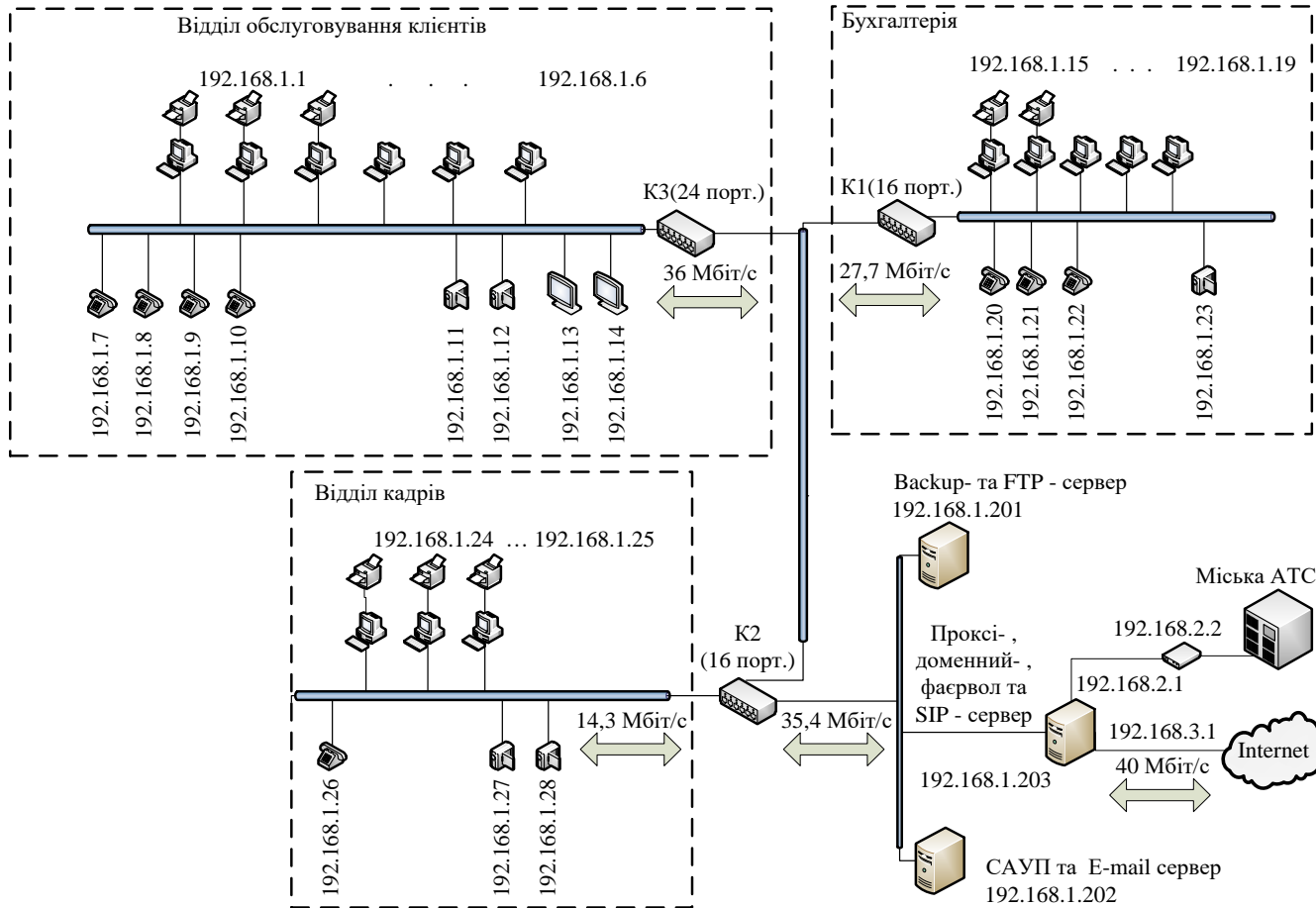
Вибір тієї чи іншої продукції визначається рядом загальних вимог, які пред'являються до характеристик сучасних обчислювальних систем. До них відносяться:

- відношення вартість / продуктивність;
- надійність і відмовостійкість;
- масштабованість;
- сумісність і мобільність програмного забезпечення.

Вибір апаратної платформи і конфігурації системи залежить від характеру прикладних систем, які значною мірою визначають робоче навантаження обчислювального комплексу в цілому.

### **Перелік посилань**

1. Є. Буров // Комп'ютерні мережі // 2018 р.
2. Л. Беркман // Телекомунікаційні мережі // 2013 р.
3. Методичний посібник по курсовому проектуванню // 2025 р.



- Сервер
- Ethernet комутатор
- IP-телефон
- Лазерний принтер
- Голосовий шлюз
- Мережева камера
- ПК типу робоча станція
- Термінал самообслуговування
- Кабель Ethernet 100 Base - TX

|   |         |        |       |         |
|---|---------|--------|-------|---------|
| <b>Проектування локальної комп'ютерної мережі</b> |         |        |       |         |
| <b>Топологічної схеми локальної мережі</b>        |         |        |       |         |
| Арк.  | № докум | Підпис | Дата  |         |
| Розроб  |         |        |       |         |
| Керівник  |         |        |       |         |
| Рецензент   |         |        |       |         |
| Консульт  |         |        |       |         |
| Н. контр.   |         |        |       |         |
| Затвер.   |         |        |       |         |
|   |         |        | Літ   | Маса    |
|   |         |        | Масшт |         |
|   |         |        | Аркуш | Аркушів |